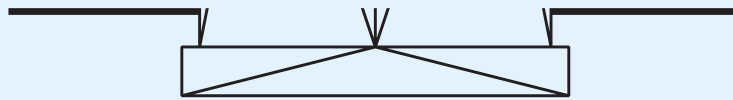


---

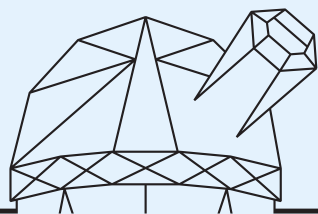
# TIGNOUSA

RESTAURANT &  
LOGEMENT DE GROUPE



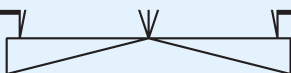
# CARTE DES METS

---



# TIGNOUSA

RESTAURANT &  
LOGEMENT DE GROUPE



**Jérémy, Corentin et toute l'équipe vous souhaitent la bienvenue au Restaurant de Tignousa !**

Le chef a choisi de faire une carte simple afin de favoriser une cuisine faite avec des produits frais, de bonne qualité et de vous proposer des suggestions selon l'arrivage.

« La cuisine, c'est l'envers du décor, là où s'activent les hommes et femmes pour le plaisir des autres... »

*Bernard Loiseau*

Bon Appétit !

**#stlucchandolin #valdanniviers**

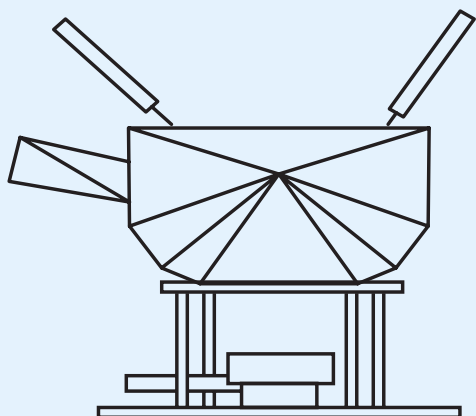


St-Luc Chandolin  
Val d'anniviers



@stluc.chandolin  
@valdanniviers

[www.tignousa.ch](http://www.tignousa.ch)



## ENTRÉES

Salade mêlée | 12.90

Soupe servie dans son pain, fromage d'Anniviers | 16.60

Assortiment de salaison de Vissoie | 29.90

Salade anniviarde Entrée | 19.50 · Plat | 25.30

## PLATS

Plat du jour | 24.80

Burger d'effiloché de porc, frites | 29.80

Burger végétarien, frites | 28.30

Pâtes fraîches au chorizo | 27.60

Filet de boeuf sur ardoise (200g) accompagné de frites et salade | 44.90

Entrecôte parisienne sur ardoise (250g) accompagné de frites et salade | 39.60

Fondue anniviarde marinée maison aux herbes de montagne accompagnée de frites, sauce maison | 43.70 p.p min 2 pers

Fondue au fromage d'Anniviers | 28.90 p.p min 2 pers  
Supplément charcuterie | 8.00 p.p.

Pela Anniviarde, salade verte | 28.80

## **MENU ENFANT** -12 ANS, AVEC UN SIROP

Plat du jour | 14.90  
Nuggets frites | 14.90  
Pâtes valaisannes | 14.90

## **DESSERTS**

Crème brûlée | 9.00  
Fondant chocolat / glace | 11.50  
Tarte du jour / glace | 11.50  
Boule de glace | 4.00  
Coupe de glace poire Belle Hélène | 12.00  
poire pochée, 3x vanille, topping choloat, amande, chantilly  
Coupe de glace dame Blanche | 12.00  
3x vanille, topping chocolat, chantilly

## **MINÉRALES**

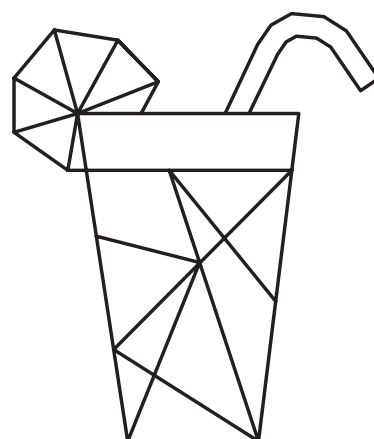
	<b>1dl</b>	<b>3dl</b>	<b>5dl</b>	<b>1l</b>
Eau naturelle ou gazeuse			6.00	8.50
Coca-Cola / Coca-Cola Zero		5.00		
Sprite		5.00		
Fanta		5.00		
Schorle		5.00		
Nestea pêche ou citron		5.00		
Rivella rouge ou bleu		5.00		
Sanbitter 1dl	5.50			
Maté		6.00		

## **JUS DE FRUITS DU VALAIS IRIS**

	<b>2.5dl</b>
Pomme, fraise ou abricot	5.90

## **BIÈRES ET CIDRE**

	<b>3.3dl</b>	<b>3.75dl</b>	<b>5dl</b>
Pression	5.00		7.00
L'Echapée (Rouvinez) - Belgian Pale Ale		7.90	
Calanda Radler Citron	5.50		
Erdinger bouteille	6.90		
Cidre la pepite	7.90		
Heineken sans alcool	5.50		



## BOISSONS CHAUDES

Café, espresso, ristretto	4.50
Thé, infusion Newby	4.50
Renversé	4.70
Café arrosé, chantilly	9.00
Chocolat chaud (Caotina ou Ovo)	4.60

## APÉRITIFS ET DIGESTIFS

	<b>2cl</b>	<b>4cl</b>	<b>6cl</b>
Rhum, whisky, vodka		7.00	
Martini, Suze			7.00
Abricotine, Williamine	6.70		
Génépi, Vieille prune	6.70		
Amaretto, Baileys		9.00	

## VINS BLANCS

	<b>10cl</b>	<b>37.5cl</b>	<b>50cl</b>	<b>70cl</b>
Fendant Colline de Daval				33.40
Fendant Francis Salamin	5.50		25.70	35.70
Johannisberg Leukersonne	5.00		23.10	
Johannisberg Clos de G�ronde				31.50
Petite Arvine Graine de Champion B�trisey		27.20		47.80



## VINS ROUGES ET ROS S

	<b>10cl</b>	<b>37.5cl</b>	<b>50cl</b>	<b>70cl</b>
Vin ros� Clos de G�ronde	5.00		23.70	33.90
Gamay Ancolie Clos de G�ronde	5.40		26.50	37.80
Pinot Noir de Salquenen Cave St-Philippe			35.20	
Syrah Cr�ta Plan Rouvinez				45.70
Merlot Provins	6.70			46.00
Assemblage Soleil Noir Clos de G�ronde	6.30		31.10	42.60
Positivo Leukersonne				48.70